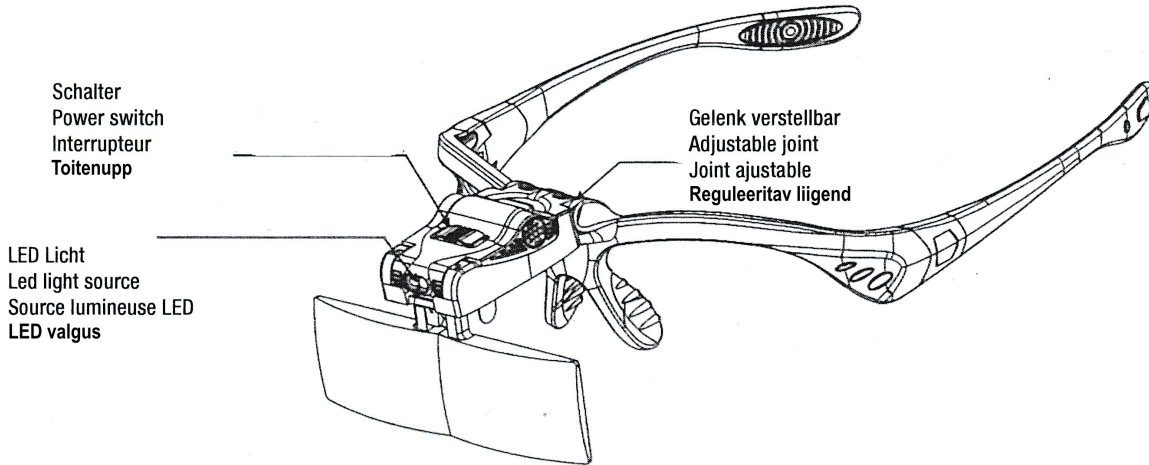


Kasutusjuhend - 9834

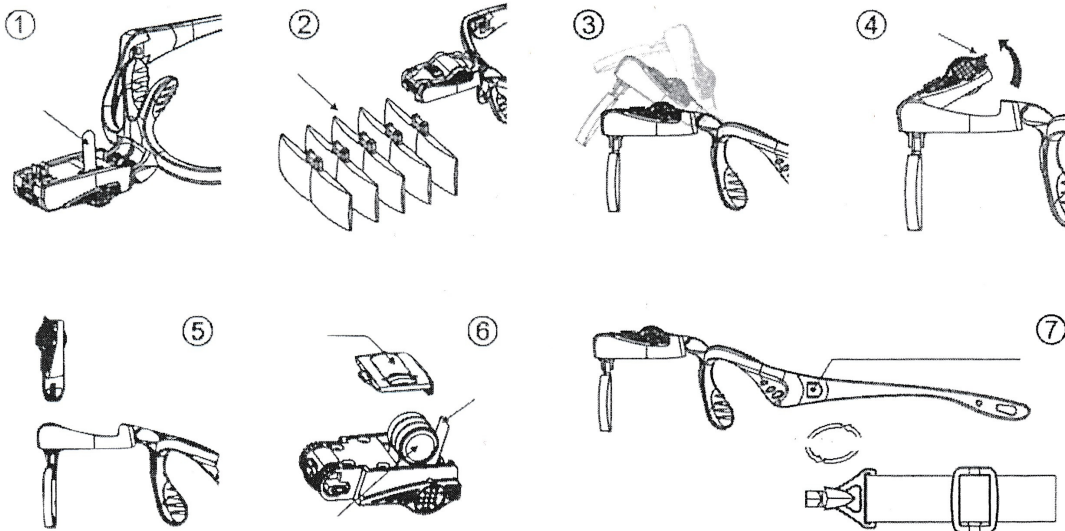


1. Batteriestop entfernen
1. Remove battery stop
1. Retirer l'arrêt de la batterie
1. Eemalda patarei volukaitse

2. Ersatzlinsen: 5 versch. Vergrößerungen
2. spare lenses: 5 diff. magnifications
2. Lentilles de rechange : 5 grossissements différents
2. Vahetatavad läätsed: 5 komplekti

3. Verstellbarer Winkel
3. adjustable angle
3. Angle de vue réglable
3. Reguleeritav läätse asend

4. Lichtquelle justierbar
4. adjustable light source
4. Source lumineuse réglable
4. Reguleeritav valgusallika nurk



5. Lichtquelle kann herausgenommen werden, zum individuellen Einsatz
5. light source can be removed for individual use
5. La source de lumière peut être retirée pour un usage individuel
5. Eemaldatast valgusallikas eraldi kasutamiseks

6. Batteriefach
6. battery compartment
6. Compartiment des piles
6. Patareipesa

7. Die Brillenbügel können mit dem Kopfband getauscht werden, zum individuellen Tragen
7. Glasses brackets can be exchanged with the headband, for individual wearing
7. Les branches des lunettes peuvent être remplacées par bandeau extensible.
7. Prillisangad saab soovi korral asendada komplektis oleva peapaelaga.